



Zürcher Hochschule
für Angewandte Wissenschaften



Einbau von Schiebern als Aufwertungsmassnahme des Amphibienlaichgebietes von nationaler Bedeutung im Benkner, Burger und Kaltbrunner Riet

Gemeinden Kaltbrunn und Uznach

Abschlussbericht

30.04.2010

Prof. Dr. Klaus Robin
Pro Natura Geschäftsstelle für das Benkner, Burger und Kaltbrunner Riet
Ernetschwilerstrasse 34
8730 Uznach
Tel +41 (0) 55 285 30 50
Fax +41 (0) 55 285 30 51
info@robin-habitat.ch

1	Einleitung	1
2	Zielsetzung	1
3	Massnahme	1
4	Technische Ausführung	2
5	Planungs- und Ausführungstermine	4
6	Kosten	4
7	Beurteilung des Projektablaufs und vorläufige Ergebnisse	4
8	Dank	5
9	Quellen	5
10	Anhang	6

1 Einleitung

Das Benkner, Burger und Kaltbrunner Riet ist ein BLN-Gebiet, ein Ramsar-Objekt und ein Flachmoor und Amphibienlaichgebiet von nationaler Bedeutung. Es ist seit 2009 auch Teil des Inventars nach WZVV.

Trotz des hohen Schutzstatus blieb das Schutzgebiet nicht unbeeinflusst von Prozessen, die in der Umgebung ablaufen. So hat sich in Folge grossflächiger Meliorationen im Laufe der letzten Jahrzehnte der Grundwasserspiegel in der Linthebene gesenkt, und es kam zu Bodensenkungen.

Um die Schutzziele gemäss Schutzverordnung 1998 und Pflege- und Entwicklungsplan (Robin & Obrecht 2005) zu erreichen, ist eine saisonale künstliche Be- und Entwässerung des Kerngebietes erforderlich. Trotz dieser Bewässerung fallen infolge Geländesenkungen zwei Gräben, der Gastergraben und der Hüttengraben, dauerhaft oder temporär trocken und stehen somit den Amphibien heute nicht oder nur eingeschränkt als Lebensraum zur Verfügung.

2 Zielsetzung

Das nun umgesetzte Projekt soll Amphibienlebensräume, die durch Veränderungen des Wasserhaushaltes abgewertete wurden, wieder aufwerten. Von den Massnahmen sollen insbesondere der Kammmolch *Triturus cristatus*, der Laubfrosch *Hyla arborea*, der Kleine Wasserfrosch *Rana lessonae* und der Teichfrosch *Rana esculenta* profitieren (Barandun & Zoller 2008). Ob auch der Teichmolch *Triturus vulgaris* davon profitieren wird, ist nicht vorauszusehen. Die Aufwertung wird auch die im Gebiet gut vertretene Barrenringelnatter *Natrix natrix helvetica* fördern.

3 Massnahme

An drei Stellen wurden Schieber eingebaut, die eine regulierte Rückhaltung des Flutungswassers erlauben. Die Standorte gehen aus Abb. 1 hervor.

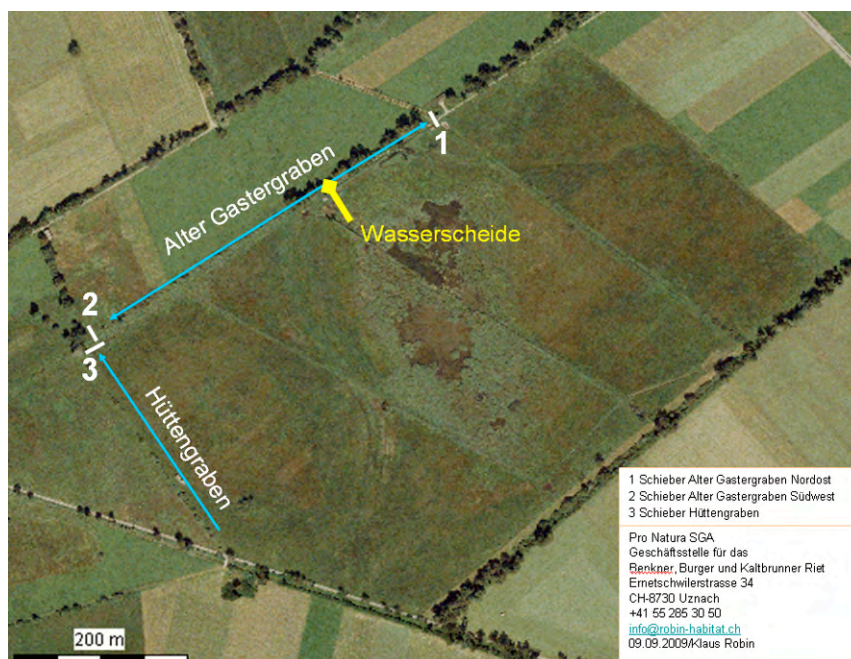


Abb. 1:
Standorte der Schieber.

Der Hüttengraben und der südwestlich der Wasserscheide (Abb. 1) liegende Abschnitt des Alten Gastergrabens entwässern in den Flössgraben, dann in den heutigen F-Kanal und ab Kreuzbrücke/Uznach über den rechtsseitigen Linthhintergraben in den Obersee. Pumpenleistung ist nicht erforderlich.

Der nordöstlich liegende Abschnitt des Alten Gastergrabens entwässert in den Neuen Gastergraben, dessen Inhalt mit Pumpenleistung im Pumpwerk Uznach auf das Abflussniveau zum Obersee gehoben wird. Durch das Projekt verändert sich die Abflussmenge voraussichtlich nicht.

In beide Gräben, den Hüttengraben und den Alten Gastergraben, münden keine Entwässerungsleitungen und Gräben des umliegenden Landwirtschaftslandes. Ein Rückstau in einmündende Entwässerungsleitungen bei hohem Wasserstand kann deshalb ausgeschlossen werden.

4 Technische Ausführung

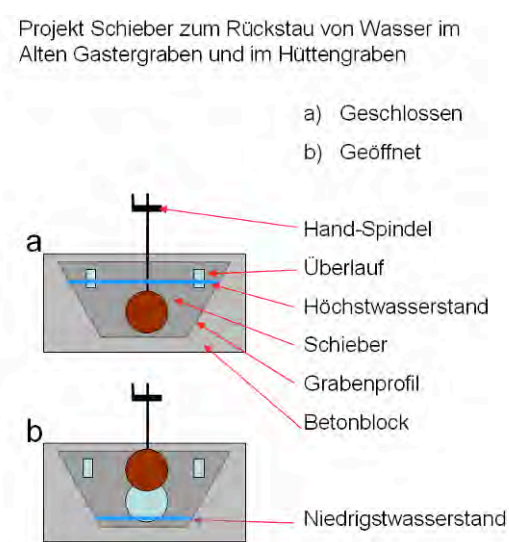


Abb. 2. Schema eines Schiebers in geschlossenem (a) und geöffnetem Zustand (b).

Der Schiebertyp besteht aus Eisenguss und Stahl, weist eine kreisrunde Form auf und lässt sich über eine Handspindel verstellen. Vorteile dieser Konstruktion ergeben sich daraus, dass das Wasserniveau fein zu regulieren ist und ausserdem im Wasser lebende Tierarten bei leicht geöffnetem Schieber passieren können, ohne aussteigen zu müssen. Zur Verhinderung von Überflutungen des Landwirtschaftslandes durch Überlaufen der Gräben wurden in die Schieber rechteckige Überläufe eingebaut (Abb. 2).

Das Stauniveau wird wesentlich von der zu verhindernden Überflutung des nordwestlich gelegenen benachbarten Landwirtschaftslandes bestimmt. Um dieses Niveau im leicht unebenen Gelände herauszufinden, wurden die Überlaufschlitze in der Saison 2010 mit Holzauflagen variiert. Sie werden nach Abschluss der Tests durch flexible Sperren aus Aluminium ersetzt.

Die Ausgestaltung der drei Grabenabschnitte ist unterschiedlich (Abb. 3).

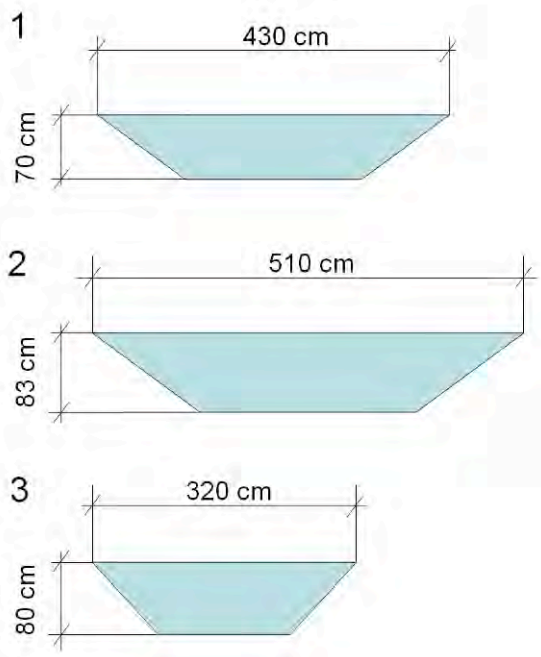


Abb. 3. Schematische Darstellung der Grabenprofile an den Standorten 1 bis 3 mit im Gelände ausgemessenen Dimensionen.

Da die Grabenprofile ungleich sind, wurden die Betonriegel den Standorten entsprechend dimensioniert. Die Dimensionen der Schieber und Überläufe blieben sich gleich.

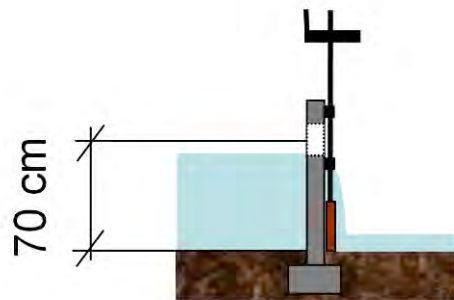


Abb. 4. Schematischer Schnitt durch den eingebauten Schieber am Standort 1 in Staufunktion

5 Planungs- und Ausführungstermine

Mai 2009	Ausarbeitung Projekt
September bis November 2009	Vernehmlassung und Subventionsgesuch
November 2009 bis Februar 2010	Eingabe Baugesuch/Planaufgabe
Februar bis März 2010	Bauarbeiten, Projektumsetzung
April 2010	Abschluss des Projektes

6 Kosten

Massnahmen	Beteiligte	Kosten
Projektplanung; Baubegleitung; Schlussbericht	Geschäftsstelle BBKBR -WILMA/ZHAW	1'950.25
Koordination; Baugesuch; Abrechnung; usw.	Pro Natura St. Gallen-Appenzell	1'000.00
Bauarbeiten inkl. Materialkosten 3 Schieber	Zahner Garten- & Landschaftsbau GmbH, Kaltbrunn	28'658.90
Gesamtkosten		31'609.15

7 Beurteilung des Projektablaufs und vorläufige Ergebnisse

Mit dem Bau der drei Schieber konnten lange Strecken des Grabensystems, das zur Be- und Entwässerung des Schutzgebietes erforderlich ist, neu geflutet werden. Zudem kann nun das Wasser zurückgehalten werden.

Ob die neuerdings wieder wasserführenden Grabenabschnitte bereits in diesem Sommerhalbjahr von Amphibien besiedelt werden, ist noch nicht abzuschätzen. Jedenfalls bietet insbesondere der Hüttengraben, der auf fast der gesamten Länge seit Jahren trocken lag, mit dem Einstau durch Schieber 3 nun Möglichkeiten der Neubesiedlung durch aquatisch und amphibisch lebende Arten.

Durch den Einbau der Schieber 1 und 2 am Alten Gastergraben sind auch dort längere Abschnitte überflutet. Dabei kam zutage, dass die Wasserscheide beim Grossen Turm relativ hoch liegt und den Graben in zwei voneinander getrennte Abschnitte mit Wasserführung trennt. Um diesen Graben durchgängig zu machen, was dringend erwünscht ist, sind weitere Baggerarbeiten erforderlich.

Um die Überflutung des Landwirtschaftslandes im Nordwesten des Gastergrabens möglichst in den Grenzen der Pufferzone zu halten, sind die laufenden Versuche zur Festlegung der Staukote noch weiter zu führen.

8 Dank

Bei der Planung und Umsetzung dieses Projektes haben sich folgende Personen, Institutionen und Ämter verdient gemacht:

- Planung und Umsetzung wurden möglich durch Mittel aus dem Konjunkturförderungspaket 1 der Eidg. Räte für Massnahmen nach der Natur- und Heimatschutzgesetzgebung.
- Der Kanton St. Gallen, vertreten durch Dr. Alfred Brülisauer vom Amt für Natur, Jagd und Fischerei, hat den Projektvorschlag gut geheissen und die Finanzen gesichert.
- Durch die sehr schwierigen meteorologischen Verhältnisse konnte der Bau erst spät begonnen werden. Dr. Roland Riederer und Fischereiaufseher Kurt Keller vom Amt für Natur, Jagd und Fischerei, zeigten Verständnis für die besondere Eile in der Umsetzung des Projektes, als es dann endlich möglich wurde, mit dem Bau zu beginnen.
- Die Grundeigentümerin Bürgerkorporation Uznach hat den Massnahmen zugestimmt.
- Die Grundeigentümerin Pro Natura St. Gallen-Appenzell hat den Massnahmen zugestimmt und diese mitfinanziert
- Dr. Christian Meienberger und Tensing Gammeter von der Geschäftsleitung der Pro Natura St. Gallen-Appenzell unterstützten das Projekt bei der Planung, Baueingabe und der Bauabrechnung.
- Das Unternehmen Zahner Garten- & Landschaftsbau GmbH, Kaltbrunn, unter der Leitung von Thomas Zahner führte das Projekt unter erschwerten meteorologischen Bedingungen erfolgreich aus.

9 Quellen

Barandun J., Zoller J. 2008: Amphibienschutz St.Gallen-Appenzell 1980-2006: Bilanz und Strategie.- Ber. St. Gall. Naturwiss. Ges. 91: 145-178

Robin K., Obrecht J.-M. 2005: Pflege- und Entwicklungsplan für das Benkner, Burger und Kaltbrunner Riet. Projektdossier; pp. 25 + Anhänge

10 Anhang

- Fotoanfang
- Beim Bericht für den Kanton: Originale der Quittungen



Abb. 5: Schalen des Schiebers 2
(Titelfoto und übrige Fotos
© Klaus Robin)



Abb. 6: Am Schieber 1 sind die Betonarbeiten fertig gestellt



Abb. 7: Schieber 2 ist fertig gestellt und bis zu den Überläufen aufgestaut.



Abb. 8: Schieber 3 ist fertig gestellt und bis zu den Überläufen aufgestaut.



Abb. 9: Standorte der Schieber 2 und 3; rechts im Bild ist ein Ausschnitt der Wasserfläche im Kaltbrunner Riet sichtbar; aus dieser Fläche heraus wird der Hüttengraben (links) alimentiert. Es ist deshalb erforderlich, auch im Riet selbst einen ausreichend hohen Wasserstand zu halten. Dieser Zustand wird durch einen bereits 2009 eingebauten Schieber im nordöstlich des Hüttengrabens liegenden Weidengraben erreicht.